

الإمتحان الوطني الموحد للبيكالوريا
الدورة الإستدراكية 2015
- الموضوع -

RS 31

المملكة المغربية
وزارة التربية الوطنية
والتكوين المهني



المملكة المغربية
وزارة التربية الوطنية
والتكوين المهني

المركز الوطني للتقويم والامتحانات
والتوجيه

4	مدة الإنجاز	الفيزياء والكيمياء	المادة
7	المعامل	شعبة العلوم الرياضية (أ) و(ب) (الترجمة الفرنسية)	الشعبة أو المسلك

L'usage de la calculatrice scientifique non programmable est autorisé.

Le sujet comporte 4 exercices : un exercice de chimie et trois exercices de physique.

Chimie :(7 points)

- Etude d'une solution aqueuse d'acide éthanoïque et synthèse d'un ester.
- Synthèse industrielle du gaz dichlore.

Physique :(13 points)

▪ **Les ondes (2,25 points) :**

- Les ondes lumineuses.

▪ **L'électricité (5,25 points)**

- Etude du dipôle RC et du circuit idéal LC
- Les oscillations forcées dans un circuit RLC série.

▪ **La mécanique : (5,5 points)**

- Mouvement d'une balle de tennis dans le champ de pesanteur uniforme.
- Etude du mouvement d'un pendule pesant.

Chimie :(7 points)

Les parties I et II sont indépendantes

Partie I: Etude d'une solution d'acide éthanóique et synthèse d'un ester

La menthe poivrée est une plante dont les bienfaits sont nombreux et connus depuis des siècles. Son huile essentielle contient un ester (l'éthanoate de menthyle) que l'on peut synthétiser au laboratoire à partir de l'acide éthanóique CH_3COOH et du menthol de formule brute $\text{C}_{10}\text{H}_{20}\text{O}$.

1-Etude d'une solution aqueuse d'acide éthanóique

On dispose d'une solution aqueuse (S_A) d'acide éthanóique de concentration molaire $C_A = 10^{-2} \text{ mol.L}^{-1}$.

La mesure de la conductivité de la solution (S_A) donne la valeur $\sigma = 1,6 \cdot 10^{-2} \text{ S.m}^{-1}$.

Données :

- Toutes les mesures sont effectuées à 25°C .

- L'expression de la conductivité σ d'une solution aqueuse est $\sigma = \sum_i \lambda_{X_i} \cdot [X_i]$; où $[X_i]$ est la concentration molaire effective de l'espèce ionique X_i dissoute et λ_{X_i} sa conductivité molaire ionique.

- $\lambda_{\text{H}_3\text{O}^+} = 3,49 \cdot 10^{-2} \text{ S.m}^2 \cdot \text{mol}^{-1}$

- $\lambda_{\text{CH}_3\text{COO}^-} = 4,09 \cdot 10^{-3} \text{ S.m}^2 \cdot \text{mol}^{-1}$

- On néglige l'influence des ions HO^- sur la conductivité de la solution.

0,25 **1-1-** Ecrire l'équation modélisant la réaction de l'acide éthanóique avec l'eau.

0,5 **1-2-** Montrer que la valeur du pH de la solution (S_A) est $\text{pH} \approx 3,4$.

0,5 **1-3-** Calculer le taux d'avancement final de la réaction.

0,5 **1-4-** Trouver l'expression de pK_A du couple $\text{CH}_3\text{COOH} / \text{CH}_3\text{COO}^-$ en fonction du pH de la solution (S_A) et de C_A . Calculer sa valeur.

2- Synthèse d'un ester

On introduit dans un erlenmeyer, maintenu dans la glace, $n_1 = 0,2 \text{ mol}$ d'acide éthanóique et $n_2 = 0,2 \text{ mol}$ de menthol et quelques gouttes d'acide sulfurique concentré. Le mélange ainsi obtenu a un volume $V = 46 \text{ mL}$.

On répartit à volumes égaux le mélange dans des tubes à essais, qu'on scelle hermétiquement. On plonge simultanément les tubes dans un bain marie à la température θ et on déclenche le chronomètre. A intervalles de temps réguliers, on ressort un tube à essai du bain marie et on le place dans de l'eau glacée puis on dose l'acide restant par une solution d'hydroxyde de sodium $\text{Na}_{(\text{aq})}^+ + \text{HO}_{(\text{aq})}^-$.

Les résultats obtenus permettent de tracer la courbe d'évolution de la quantité de matière de l'acide éthanóique restant dans l'erlenmeyer en fonction du temps : $n_r = f(t)$. la droite (T) représente la tangente à la courbe à $t = 0$. (figure page 3/8).

0,5 **2-1-** Quel est le rôle de l'acide sulfurique et de l'eau glacée dans cette réaction ?

0,25 **2-2-** Ecrire l'équation chimique modélisant la réaction de l'acide éthanóique restant avec la solution d'hydroxyde de sodium.

0,25 **2-3-** Choisir la réponse juste parmi les propositions suivantes :

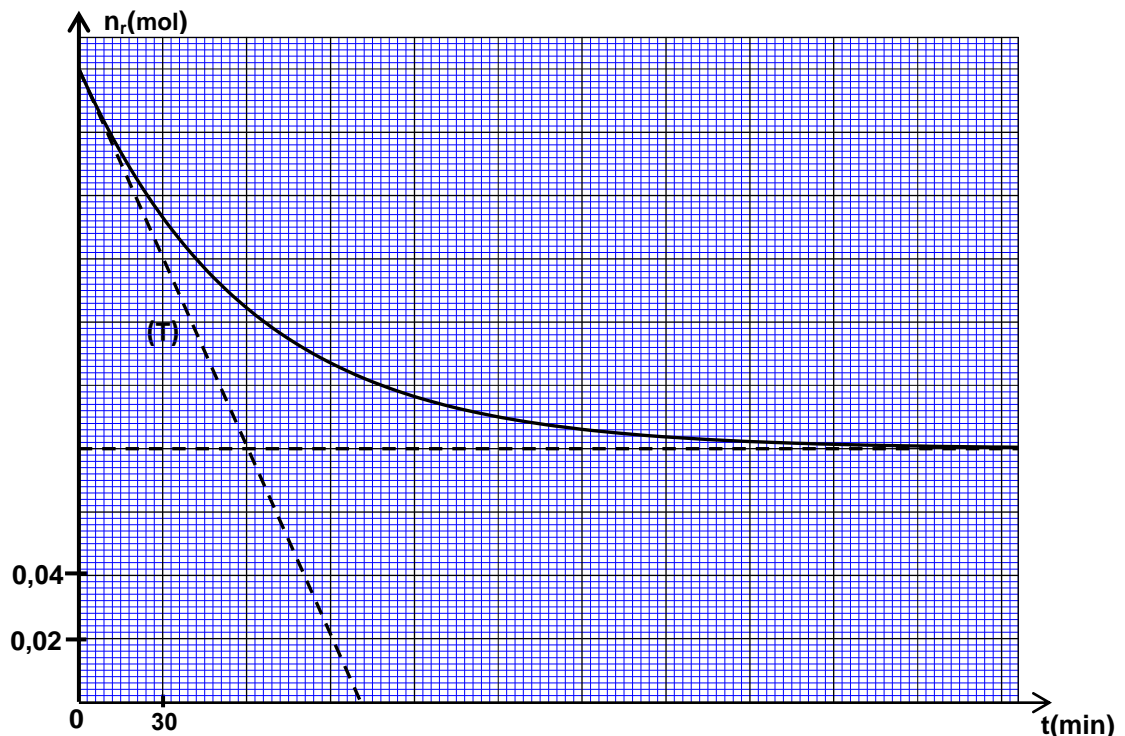
a- L'élévation de la température conduit à l'augmentation du rendement de la réaction d'estérification.

b- Sous une température donnée, la vitesse volumique de la réaction d'estérification diminue avec le temps.

c- La constante d'équilibre dépend de la composition initiale du mélange réactionnel.

d- L'estérification est une réaction rapide et totale.

- 0,25 2-4- Ecrire l'équation chimique modélisant la réaction d'estérification (On symbolise le menthol par R-OH).
- 0,5 2-5 - Déterminer en $\text{mol.L}^{-1}.\text{min}^{-1}$ la valeur de la vitesse volumique de la réaction à l'instant $t=0$.
- 0,5 2-6- Déterminer la valeur de $t_{1/2}$ le temps de demi- réaction.
- 0,5 2-7- Calculer le rendement de la réaction d'estérification.
- 1 2-8- On refait l'expérience précédente, dans les mêmes conditions expérimentales, en utilisant un mélange contenant $n_{\text{ac}} = 0,3 \text{ mol}$ d'acide éthanoïque et $n_{\text{al}} = 0,2 \text{ mol}$ de menthol.
Déterminer, à l'équilibre, les quantités de matière de l'ester formé et de l'acide éthanoïque restant dans le mélange.



Partie II: Synthèse industrielle du dichlore gazeux

Le gaz dichlore est utilisé dans la synthèse de plusieurs substances chimiques. On peut le synthétiser industriellement par électrolyse d'une solution aqueuse concentrée de chlorure de sodium

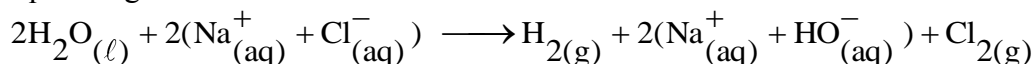
$\text{Na}^+_{(\text{aq})} + \text{Cl}^-_{(\text{aq})}$ en utilisant deux électrodes spéciales.

Données : - Le volume molaire : $V_m = 24 \text{ L.mol}^{-1}$

- Constante de Faraday : $1F = 9,65.10^4 \text{ C.mol}^{-1}$

- Les couples ox / red : $\text{Cl}_{2(\text{g})} / \text{Cl}^-_{(\text{aq})}$, $\text{H}_2\text{O}_{(\ell)} / \text{H}_{2(\text{g})}$, $\text{O}_{2(\text{g})} / \text{H}_2\text{O}_{(\ell)}$

L'équation globale modélisant cette transformation s'écrit comme suit :



- 0,75 1-Ecrire l'équation de la réaction qui se produit à la cathode .Expliquer comment varie le pH de la solution à proximité de cette électrode.
- 0,75 2- La cellule de cette électrolyse fonctionne pendant une durée $\Delta t = 10 \text{ h}$ avec un courant d'intensité $I = 50 \text{ kA}$. Déterminer le volume de dichlore produit pendant cette durée.

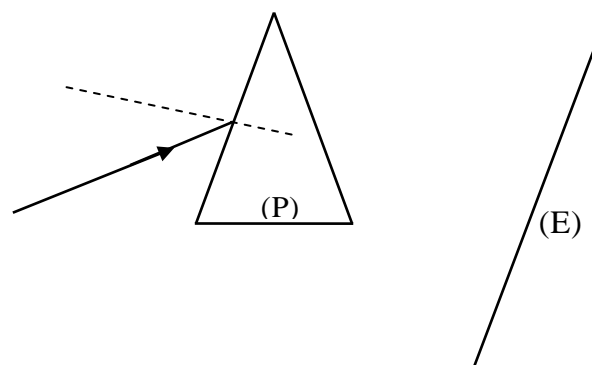
Physique (13 points) :**Les ondes lumineuses: (2,25 points)**

Le but de cet exercice est d'étudier la propagation d'une onde lumineuse émise par une source laser à travers un prisme (P) en verre d'indice de réfraction n pour cette radiation. La longueur d'onde de cette radiation dans l'air est λ_0 .

Données :

- Célérité de la lumière dans l'air : $c \approx 3.10^8 \text{ m.s}^{-1}$;
- $1\text{MeV} = 1,6.10^{-13} \text{ J}$
- Constante de Planck : $h = 6,63.10^{-34} \text{ J.s}$;
- Indice de réfraction du prisme $n = 1,61$;
- $\lambda_0 = 633 \text{ nm}$

- 0,25 1- Choisir la réponse juste parmi les propositions suivantes :
- a- La lumière a la même célérité dans tous les milieux transparents.
 - b- La fréquence d'une onde lumineuse varie lorsqu'elle passe d'un milieu transparent à un autre.
 - c- La longueur d'onde d'une onde lumineuse ne dépend pas de la nature du milieu de propagation.
 - d- L'indice de réfraction d'un milieu transparent dépend de la longueur d'onde de la radiation monochromatique qui le traverse.
 - e- Les ultrasons sont des ondes électromagnétiques.
- 0,5 2- La radiation émise par cette source laser correspond à la transition des atomes du néon d'un état d'énergie E_2 à un état d'énergie E_1 ($E_2 > E_1$). Calculer en MeV la variation d'énergie $\Delta E = E_2 - E_1$.
- 3- Un faisceau de lumière monochromatique de longueur d'onde λ_0 émis de la source laser est envoyé sur l'une des faces du prisme (P) (voir figure ci-dessous).
- 0,25 3-1- Cette radiation appartient-elle au domaine du spectre visible ? justifier.
- 0,25 3-2- Calculer la fréquence ν de cette radiation.
- 0,5 3-3- Déterminer pour cette radiation, la vitesse de propagation et la longueur d'onde λ dans le prisme.
- 0,5 3-4- On remplace la source laser par une source de lumière blanche. Qu'observe-t-on sur l'écran (E) après que la lumière blanche ait traversé le prisme ? Quel est le phénomène mis en évidence par cette expérience ?



Electricité (5,25 points)

L'objectif de cet exercice est d'étudier la réponse d'un dipôle RC à un échelon de tension, les oscillations non amorties dans un circuit LC et les oscillations forcées dans un dipôle RLC série.

I-Etude du dipôle RC et du circuit LC idéal

On réalise le circuit électrique schématisé sur la figure 1. Ce circuit comporte :

- Un générateur de f.e.m. E et de résistance interne négligeable ;
- Une bobine (b) d'inductance L_0 et de résistance négligeable ;
- Deux conducteurs ohmiques de résistance r et $R = 20\Omega$;
- Un condensateur de capacité C réglable, initialement déchargé ;
- Un interrupteur K .

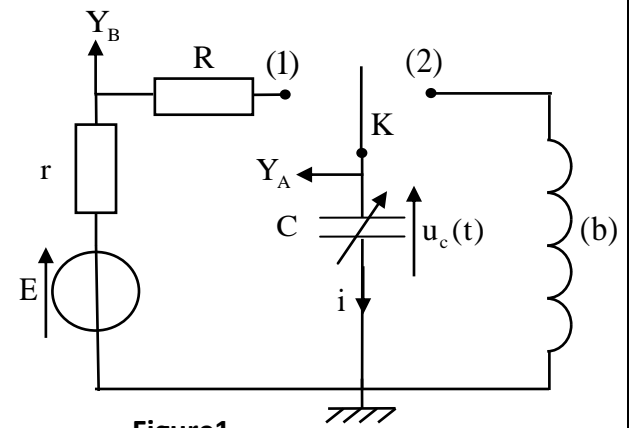


Figure1

1- Etude du dipôle RC

On fixe la capacité du condensateur sur la valeur C_0 . A un instant de date $t = 0$, on place l'interrupteur K en position (1). Un système d'acquisition informatisé permet de tracer les courbes (Γ_1) et (Γ_2) de la figure 2 représentant les tensions obtenues en utilisant les voies Y_A et Y_B (fig.1). La droite (T) représente la tangente à la courbe (Γ_1) à $t=0$.

0,25 **1-1-** Identifier parmi les courbes (Γ_1) et (Γ_2) celle qui représente la tension $u_c(t)$.

0,25 **1-2-** Etablir l'équation différentielle vérifiée par la tension $u_c(t)$.

0,5 **1-3-** Montrer que l'expression de l'intensité du courant juste après avoir placé l'interrupteur en position (1) est

$$i_0 = \frac{E}{R + r}$$

1-4- A l'aide des deux courbes :

0,5 **1-4-1-** Déterminer la valeur de r

0,25 **1-4-2-** Montrer que $C_0 = 5\mu F$.

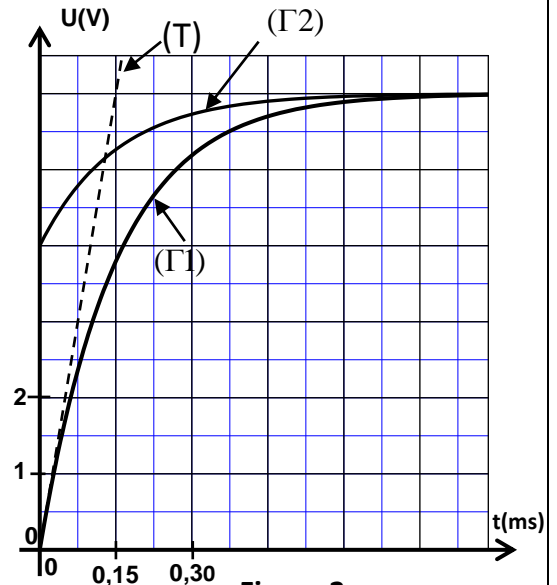


Figure 2

2-Etude du circuit LC idéal

Une fois le régime permanent établi, on bascule l'interrupteur K en position (2) à un instant que l'on choisira comme nouvelle origine des dates ($t = 0$). On obtient ainsi un circuit LC.

0,25 2-1 -Etablir l'équation différentielle vérifiée par l'intensité du courant $i(t)$.
0,25 2-2- La solution de l'équation différentielle s'écrit sous la forme $i(t) = I_m \cos\left(\frac{2\pi}{T_0}t + \varphi\right)$; T_0 représente la période propre de l'oscillateur et φ la phase à $t=0$ et I_m l'intensité maximale du courant électrique .
Déterminer la valeur de φ .

0,25 2-3- Etablir, à partir de l'expression de la puissance électrique, l'expression de l'énergie $E_e(t)$ emmagasinée dans le condensateur en fonction de la charge $q(t)$ et de la capacité C du condensateur.
2-4-La courbe représentée sur la figure 3 donne l'évolution de l'énergie électrique $E_e(t)$ emmagasinée dans le condensateur en fonction du temps.

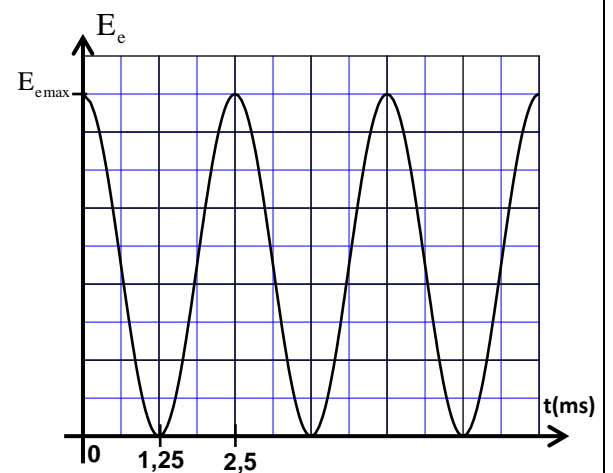


Figure3

0,25 2-4-1-Calculer l'énergie électrique maximale $E_{e,max}$.
0,5 2-4-2- A l'aide d'une étude énergétique, trouver la valeur de I_m .

II -Les oscillations électriques forcées dans un circuit RLC série

On réalise le circuit électrique schématisé sur la figure 4 qui comporte :
-Un générateur basse fréquence (GBF) qui délivre une tension sinusoïdale $u_{AB}(t) = U_m \cos(2.\pi.N.t)$.
-Un conducteur ohmique de résistance $R=20\Omega$;
- Un condensateur de capacité C réglable ;
- Une bobine d'inductance L et de résistance $r_b = 8,3\Omega$;
- Un voltmètre.

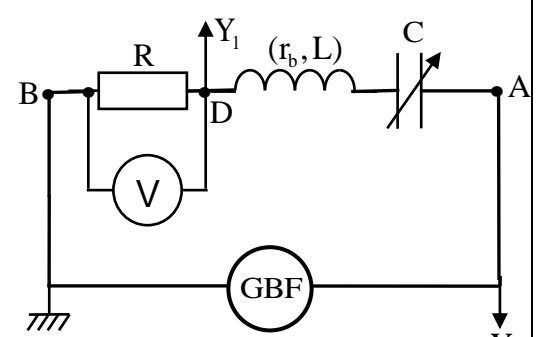


Figure 4

1- On fixe la capacité du condensateur sur la valeur C_1 et on visualise, à l'aide d'un oscilloscope, la tension $u_R(t)$ entre les bornes du conducteur ohmique sur la voie Y_1 et la tension $u_{AB}(t)$ sur la voie Y_2 . On obtient l'oscillogramme représenté sur la figure 5.

0,25 1-1- Identifier, parmi les courbes (1) et (2), celle représentant $u_R(t)$.

0,25 1-2-Déterminer la valeur de l'impédance Z du circuit.

0,75 1-3-Ecrire, l'expression numérique de l'intensité $i(t)$ du courant circulant dans le circuit.

2- On fixe la capacité C du condensateur sur la valeur $C_2 = 10\mu F$, tout en gardant les mêmes valeurs de U_m et de N . Le voltmètre indique alors la valeur $U_{DB} = 3V$.

0,5 2-1- Montrer que le circuit est dans un état de résonance électrique.

0,25 2-2-Déterminer la valeur de L .

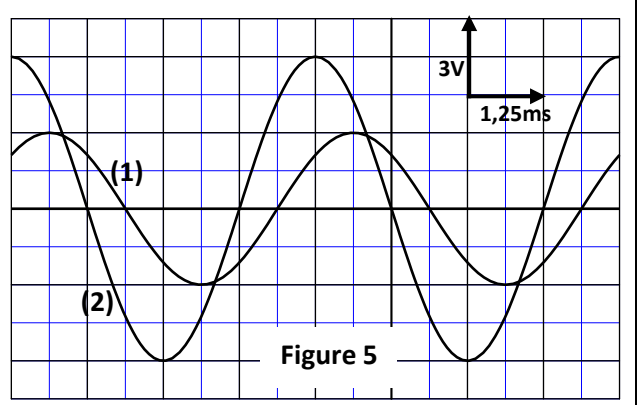


Figure 5

Mécanique (5,5 points)

Les parties I et II sont indépendantes

Partie I : Mouvement d'une balle de tennis dans un champ de pesanteur uniforme

Le tennis est un sport qui a des règles codifiées. En simple messieurs, il est pratiqué par deux joueurs dont l'un se trouve dans une zone (A) et l'autre dans une zone (B). Les deux zones ont chacune une longueur L et sont séparées par un filet. Au cours du match, chaque joueur tente de faire tomber la balle de tennis dans la zone de l'adversaire.

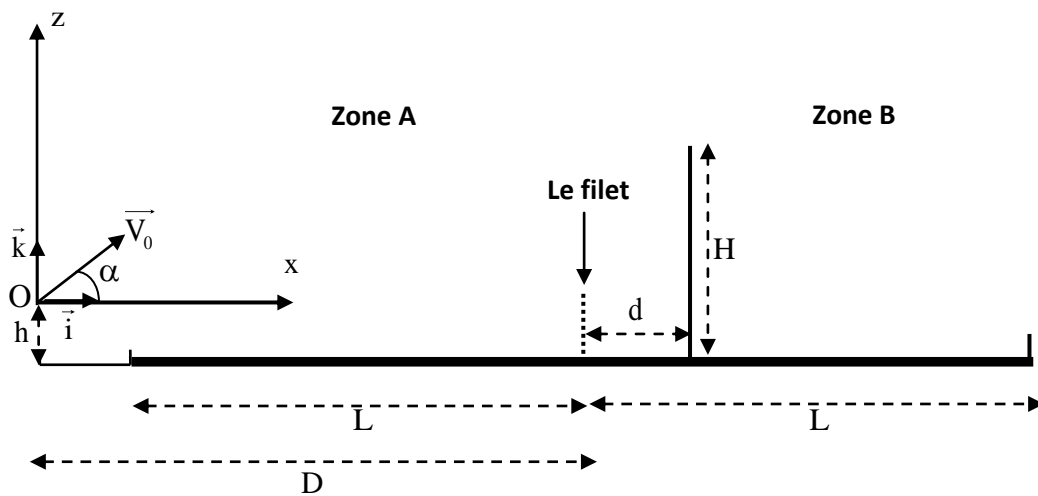
On étudie le mouvement du centre d'inertie G d'une balle de tennis dans le repère orthonormé (O, \vec{i}, \vec{k}) lié à un référentiel terrestre que l'on considérera comme galiléen.

Le joueur se trouvant dans la zone (A) tente de faire passer la balle au dessus de son adversaire se trouvant dans la zone (B), à une distance d du filet. Pour cela il renvoie la balle, à un instant choisi comme origine des dates ($t = 0$), du point O avec une vitesse initiale \vec{V}_0 qui forme un angle α avec l'horizontale. Le point O se trouve à une distance D du filet et à une hauteur h de la surface du sol (figure ci- dessous).

Données :

- On néglige les frottements et les dimensions de la balle, et on prend $g = 9,8 \text{ m.s}^{-2}$.
- $d = 1 \text{ m}$; $D = 13 \text{ m}$; $h = 0,7 \text{ m}$; $L = 12 \text{ m}$.
- $V_0 = 13 \text{ m.s}^{-1}$; $\alpha = 45^\circ$.

- 0,5 1- Etablir l'expression numérique $z = f(x)$ de l'équation de la trajectoire du centre d'inertie G .
- 0,5 2- Sachant que le joueur se trouvant dans la zone (B) tient sa raquette dans une position verticale et que l'extrémité supérieure de la raquette se trouve dans le plan du mouvement à une hauteur $H = 3 \text{ m}$ de la surface du sol. Est ce que le joueur peut intercepter la balle dans cette situation ?
- 0,5 3- Montrer que la balle tombe dans la zone (B).
- 0,75 4- Déterminer les coordonnées du vecteur vitesse de G à l'instant où la balle frappe le sol, En déduire sa direction par rapport à l'horizontale.
- 0,5 5- Déterminer, pour le même angle $\alpha = 45^\circ$, les deux valeurs limites de la vitesse initiale V_0 , avec laquelle le joueur doit renvoyer la balle du point O pour que la balle frappe le sol dans la zone (B) en passant au dessus de l'adversaire situé dans la même position indiquée dans la question 2.



Partie II : Etude du mouvement d'un pendule pesant

On réalise une étude expérimentale en utilisant un pendule pesant, de centre d'inertie G et de masse m , constitué d'une tige et d'un corps solide (S). Ce pendule peut effectuer un mouvement de rotation autour d'un axe horizontal (Δ) fixe passant par l'extrémité O de la tige (figure 1 page 8/8).

On désigne par J_{Δ} le moment d'inertie du pendule pesant par rapport à l'axe (Δ) et par L la distance séparant G de l'axe (Δ) .

Pour créer un amortissement, on utilise des plaques légères de masse négligeable et de surfaces différentes.

Données : - $g = 9,8 \text{ m.s}^{-2}$; $m = 400 \text{ g}$; $L = 50 \text{ cm}$

- Pour les oscillations de faible amplitude on prendra : $\sin \theta \approx \theta$

et $\cos \theta \approx 1 - \frac{\theta^2}{2}$ avec θ en radian .

On réalise trois expériences :

- Dans une première expérience, on fixe sur la tige une plaque de surface S_1 .
 - Dans une seconde expérience, on fixe sur la tige une plaque de surface S_2 supérieure à S_1 .
 - Dans une troisième expérience, aucune plaque n'est fixée sur la tige.
- Pour chacune des trois expériences, on écarte le pendule de sa position d'équilibre stable, dans le sens positif, d'un angle θ_m très petit, puis on le lâche sans vitesse initiale à l'instant $t = 0$.

On repère à chaque instant la position du pendule par l'abscisse angulaire θ (fig.1).

L'étude expérimentale ainsi que le traitement des données avec un logiciel approprié, ont permis d'obtenir les courbes représentant l'évolution de l'abscisse angulaire θ en fonction du temps. (figure 2)

1- Cas du régime périodique :

- 0,5 **1-1-** Etablir dans ce cas, en appliquant la relation fondamentale de la dynamique dans le cas de la rotation, l'équation différentielle vérifiée par l'abscisse angulaire θ .
- 0,25 **1-2-** Déterminer l'expression de la période propre T_0 du pendule en fonction de m , g , L et J_{Δ} en

considérant que l'expression $\theta = \theta_m \cos\left(\frac{2\pi}{T_0} t\right)$ est solution de l'équation différentielle.

- 0,25 **1-3-** Vérifier par une analyse dimensionnelle que l'expression de T_0 a la dimension du temps.

- 0,25 **1-4-** Déterminer la valeur de J_{Δ} .

- 0,75 **1-5-** Déterminer l'expression de l'énergie cinétique de l'oscillateur en fonction de θ , θ_m , L , g et m . Calculer sa valeur lors du passage de l'oscillateur par sa position d'équilibre.

2- Cas du régime pseudopériodique :

Déterminer dans ce cas la variation de l'énergie mécanique de l'oscillateur entre l'instant $t = 0$ et l'instant $t = t_1$ (fig. 2).

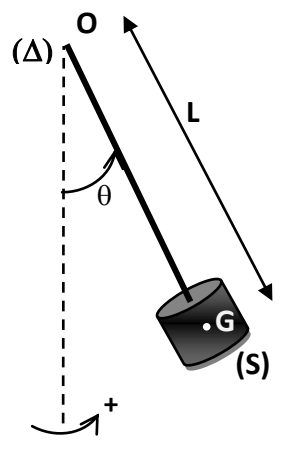


Figure 1

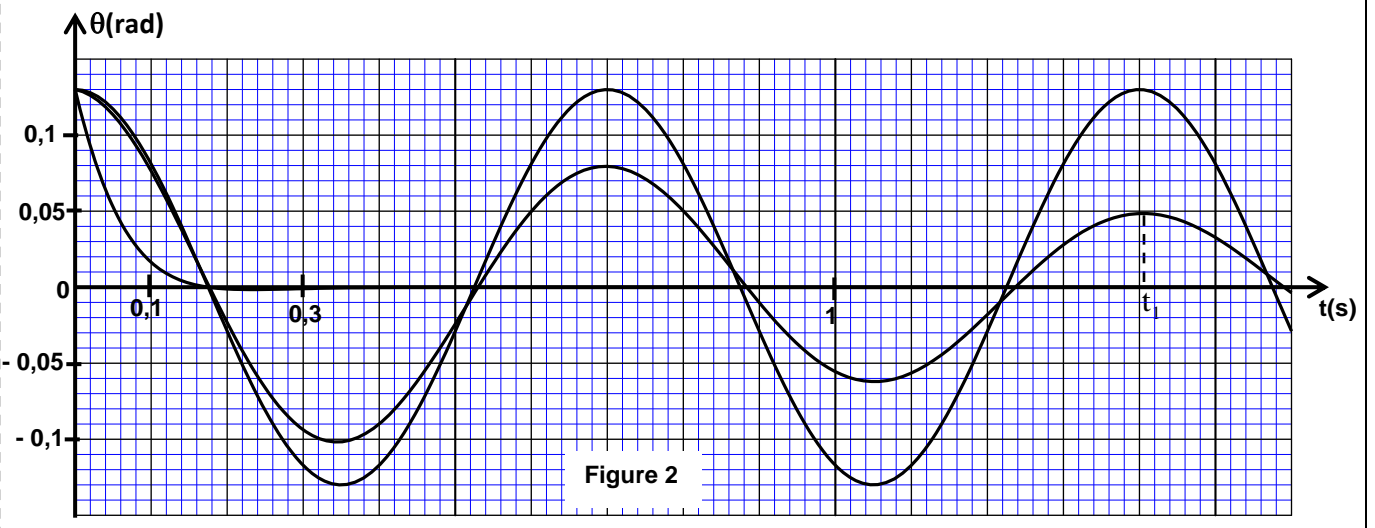


Figure 2